

Transportní vozíky 2-policový servírovací vozík, 1200 mm

POL. #: _____

MODEL #: _____

PROJEKT # _____

SIS # _____

AIA # _____



361220 (STR122)

Servírovací vozík, 2-
policový, 1200 mm, max.
nosnost 100 kg.

Zkrácená specifikace

Položka č. _____

Konstrukce z nerez oceli AISI304. Rám ze svařovaných kulatých profilů o prům.25 mm. Bezešvé police s protihlukovou úpravou a dvakrát zahnutými okraji jsou přivařeny k rámu. 4 otočná kolečka (z toho 2 s brzdou) o prům.125 mm s plastovými nárazníky. Rozměr polic 1200x600 mm. Max.celková nosnost: 150 kg rovnoměrně rozloženo.

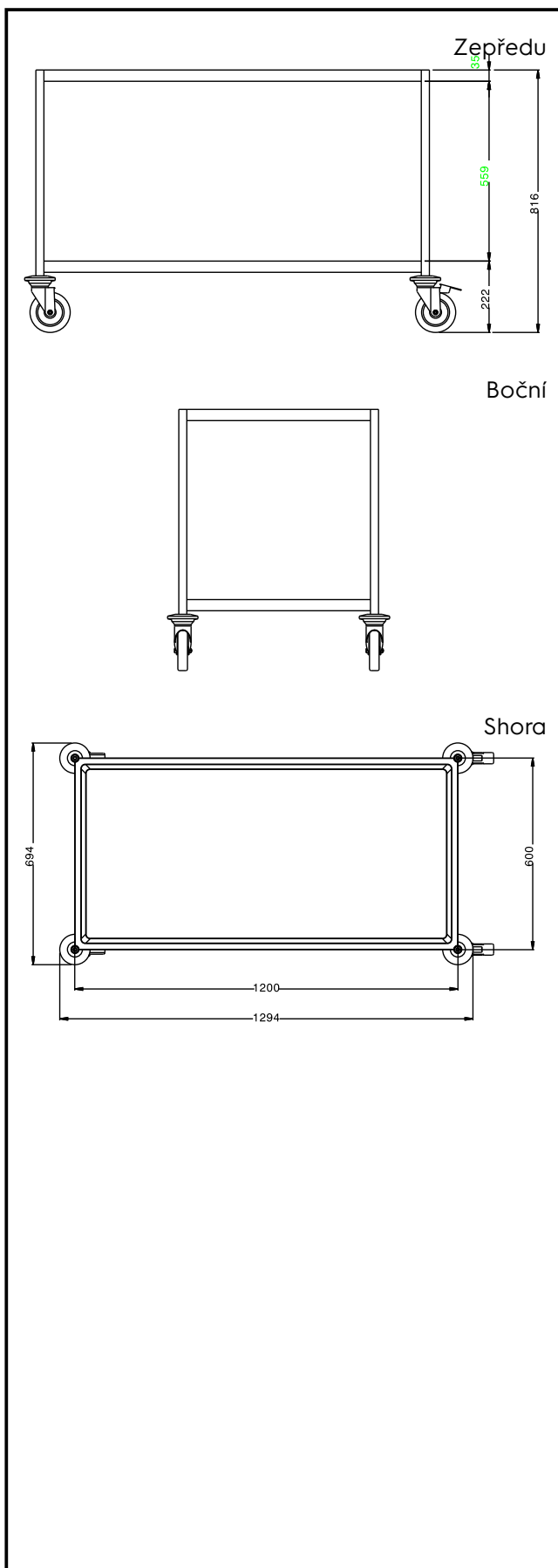
Hlavní funkce a vlastnosti

- Celonerezový svařovaný rám z 25mm trubek.
- Maximální celková nosnost vozíku je 150 kg, rovnoměrně rozloženo.
- Bezešvé, hluk tlumící police s dvakrát zahnutými okraji pro zajištění pevnosti a stability polic. Police jsou pevně přivařeny k rámu vozíku. Žádné ostré hrany.
- Rozměry polic 1200x600 mm.
- 4 otočná kolečka Ø125 mm, z toho 2 s brzdou, jsou opatřena plastovými ochrannými kryty proti nárazu.

Konstrukce

- Všechny komponenty a panely vyrobeny z vysoce kvalitní ušlechtilé nerez oceli AISI 304

SCHVÁLENO: _____



Hlavní informace

Vnější rozměry, Šířka	
361220 (STR122)	1295 mm
Vnější rozměry, Hloubka	695 mm
Vnější rozměry, Výška	816 mm
Materiál kolečka:	Pozink
Průměr kolečka:	Ø 125
Netto váha:	24 kg
Počet polic:	2

Transportní vozíky
2-policový servírovací vozík, 1200 mm

Společnost si vyhrazuje právo provádět změny v produktech bez předchozího upozornění. Všechny informace byly správné v době tisku.

